



MCI_DD1000 用户使用手册

大连理工计算机控制工程有限公司

2012年6月6日

前言

感谢您选用本公司的液体仪表，手册提供了液体仪表必要的使用信息。为了确保能够正确使用产品，请认真阅读手册。

手册内容已经过严格确认，与所描述的软硬件信息相符合。由于遗漏或疏忽可能造成某些地方的错误，发现后请及时反馈给我们，我们会在后续版本中进行更正。

安全指南

手册包括应该遵守的注意事项，以保证人身安全，保护产品和所连接的设备免受损坏。注意事项分为四类：“危险”、“警告”、“注意”和“提示”。

危险：表示不正确的操作将导致危险情况发生，造成严重的人身伤害；

警告：表示不正确的操作将导致危险情况发生，造成中度或轻微的人身伤害；

注意：表示不正确的操作将导致产品无法正常工作，造成该部分功能无法实现或设备损坏；

提示：表示使用的操作方法能使控制器获得更好的性能或是对部分说明更详尽的补充。

手册用途

手册提供了液体仪表的工作原理、技术指标、安装接线方法、产品功能、使用与操作方法等。根据手册说明使用控制器，可减少因使用过程不当造成的损失。

认证标准

- **CE 认证：**

DCCE 网络化可编程控制器符合 CE 认证标准

- **ROHS 认证：**

DCCE 网络化可编程控制器符合 ROHS 认证标准

相关专有名词

- **AIO:** Analog Input Output, 模拟量信号输入输出
- **DIO:** Digital Input Output, 数字量信号输入输出
- **DCCE:** DUT Computer Control Engineering Co.LTD, 大连理工计算机控制工程有限公司
- **PLC_Config:** 可编程控制器编程软件, DCCE 公司编写

目录

前言	1
目录	2
1 概述	3
2 工作原理	3
3 技术参数	4
3.1 MCI_DD1000 技术参数.....	4
4 产品结构与安装	4
4.1 外观、尺寸	4
4.2 端子排列与布线	5
5 使用与操作.....	9
5.1 使用前的准备和检查.....	9
5.2 使用前和使用中的安全及安全防护说明.....	9
5.3 使用中的操作程序、方法、注意事项及容易出现的错误操作和防范措施.....	9
5.4 停止使用时的操作程序、方法及注意事项	10
6 故障分析与排除	10
6.1 故障分析.....	10
6.2 原因分析.....	10
6.3 排除方法.....	10
7 出现故障时的处理程序和方法	10
8 保养、维修.....	10
8.1 日常维护、保养、校准	10
8.2 运行时的维护、保养.....	10
8.3 正常维修程序.....	11
8.4 长期停放时的维修、保养	11

1 概述

MCI_DD1000 液体仪表测量系统由电极信号调理板和传感器电导率电极、EDC8000/PMC2000 可编程控制器、上位机（如显示设备）构成。可实现对水样的电导率及温度的实时测量。

- **主要用途:**

适用于化工，炼油，冶金，制药，养殖及环保等领域的水质监测及分析。

- **型号的组成及代表的意义:**

MCI: Measure&Control Instrument, 测量及控制仪表

DD: Dian Dao, 电导率

1000: 第一版

2 工作原理

如图 2-1 所示，为电导率测量系统的结构框图。电导率的测量采用方波激励选频法，通过电导率电极实现。电导率电极是无源传感器，需要外加激励源才能工作。使用时将

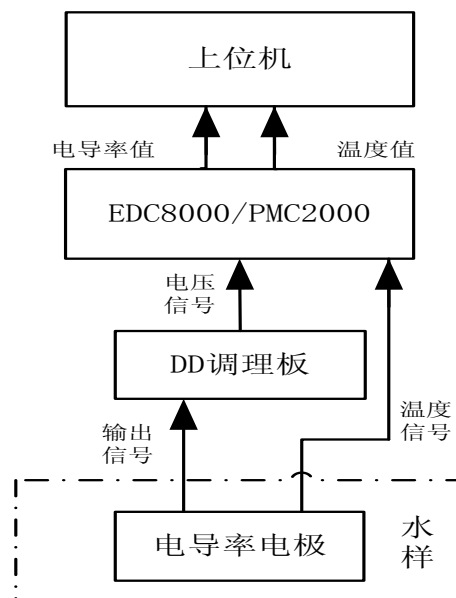


图 2-1 系统结构框图

电导率电极放入待测水样，电导率信号调理板产生双频率方波激励去刺激电导率电极，此时电极输出一个方波信号，此信号经整流及滤波后得到直流电压，电导率调理板将此电压

传输给 EDC8000/PMC2000 的模拟量输入通道，经过 EDC8000/PMC2000 的软件功能块运算就可以得到当前水样的电导率。

在实际测量中水样的温度对测量值有影响，所以需要测量水样的实时温度，在 EDC8000/PMC2000 中对测量值进行温度补偿。测温功能可通过外接测温传感器来实现，有的电极上就带有测温传感器。通常 MCI_DD1000 用的测温传感器是 PT100。

通过控制器 EDC8000/PMC2000 与上位机的连接，可以使用上位机软件读取 EDC8000/PMC2000 处理后的实时数值，而且还可以通过上位机软件对 EDC8000/PMC2000 进行一系列的控制，如校准、写入参数等，直到准确稳定的实时数据显示在上位机软件中。

3 技术参数

3.1 MCI_DD1000 技术参数

MCI_DD1000			
测量范围	电导率	K=0.01	0.055 - 20 μ S/cm
		K=0.1	0.1 - 200 μ S/cm
		K=1	1.0 - 2000 μ S/cm
		K=10	10mS - 200mS/cm
	温度	0.0 $^{\circ}$ C~50.0 $^{\circ}$ C	
分辨率	电导率	K=0.01/0.1/1	0.001 μ S/cm
		K=10	0.1mS/cm
	温度	0.1 $^{\circ}$ C	
精度	电导率		\pm 0.5%FS
	温度		\pm 0.3 $^{\circ}$ C

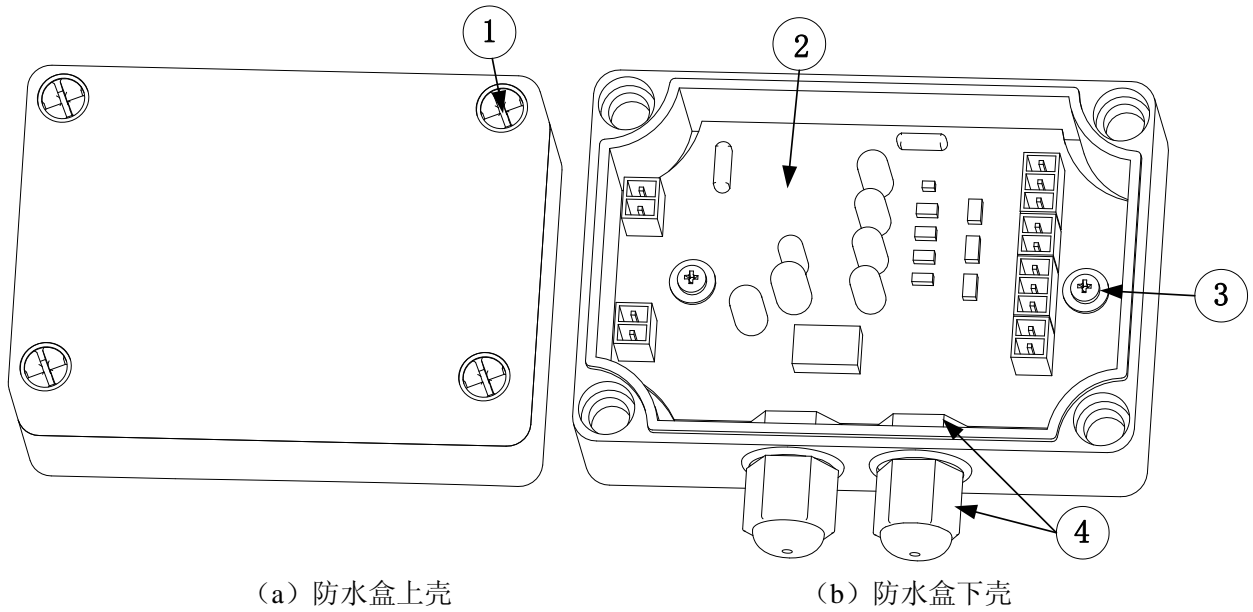
4 产品结构与安装

MCI_DD1000 使用塑封防水盒，防护等级达到 IP66，适用于温度范围为-40 $^{\circ}$ C~+85 $^{\circ}$ C 的各种工业环境。

4.1 外观、尺寸

4.1.1 外观

液体仪表整体外观图 4-1-1 所示。(a) 为防水盒上壳；(b) 为防水盒下壳。①连接螺柱：连接防水盒上下壳。②PCB 线路板：液体仪表信号调理板。③固定平头螺丝：将 PCB 板固定于防水盒下壳。④防水接头：PG7 标准防水接头，用于从防水盒向外引线。



4-1-1 整体外观

4.1.2 外形尺寸

液体仪表外壳尺寸图 4-1-2 所示。长：110mm，宽：80mm，厚：45mm。

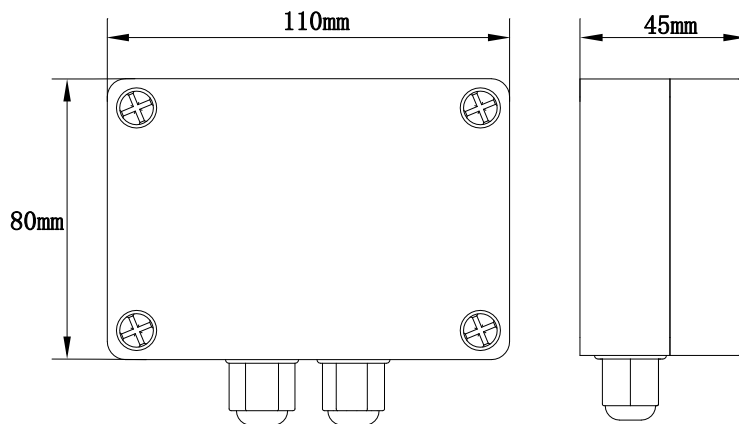


图 4-1-2 外形尺寸

4.2 端子排列与布线

4.2.1 端子定义

如图 4-2-1 所示，为 MCI_DD1000 的实物图。外型端子位置排布如图 4-2-1 所示、端子定义见表 4-2-1。电源端子分布于 MCI_DD1000 的左侧，输入输出端子分布于右侧。电源端子及输入输出端子均为间距 3.81 的可热插拔端子。

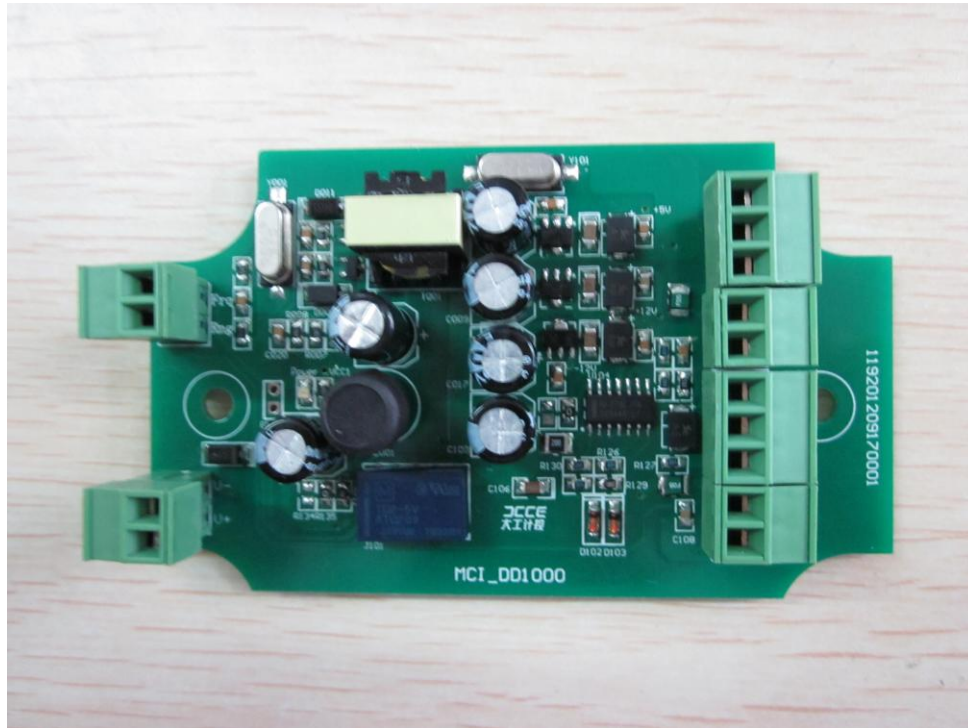


图 4-2-1 MCI_DD1000 实物图

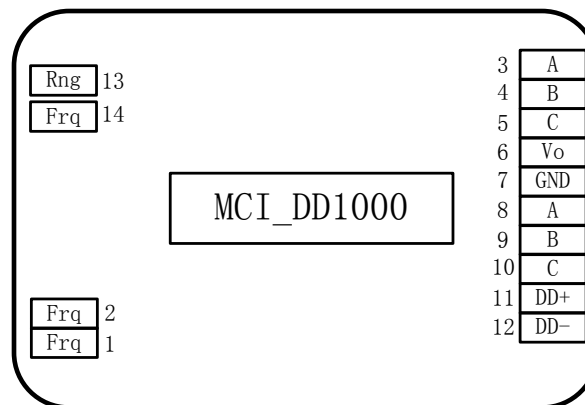


图 4-2-1 MCI_DD1000 端子位置排布

表 4-2-1 MCI_DD1000 端子定义

端子序号	端子名称	描述	端子序号	端子名称	描述
1	V+	供电电源正端	8	A	PT100测温正端
2	V-	供电电源负端	9	B	PT100测温负端
3	A	PT100测温正端	10	C	PT100测温公共端
4	B	PT100测温负端	11	DD+	电极信号输入正端
5	C	PT100测温公共端	12	DD-	电极信号输入负端
6	Vo	调理信号输出正端	13	Rng	量程控制输入
7	GND	调理信号输出负端	14	Frq	频率控制输入

4.2.2 线缆选择

为了保证液体仪表能够正确工作，对产品使用的电缆和布线进行规定，液体仪表建议使用的连线线缆如表 4-2-2 所示。

表 4-2-2 液体仪表线缆要求

液体仪表接线	线缆类型	推荐规格
测温端子接线(PT100、NTC)	屏蔽线 RVVP	3×0.5 mm ²
电极信号输入	屏蔽线 RVVP	2×0.5 mm ²
调理信号输出	屏蔽线 RVVP	2×0.5 mm ²
量程、频率控制输入	单芯软导线 (BVR 或 RV)	0.5~1.0 mm ²
电 源	单芯软导线 (BVR 或 RV)	0.5~1.0 mm ²

4.2.3 布线指导

液体仪表的输入和输出都是电极信号和测量信号，其输入输出连线应根据现场情况，布线时尽量远离干扰源。干扰源根据功率大小分为三个等级，为了保证液体仪表产品工作的稳定性，布线时请将功率设备动力线与液体仪表输入输出线分开铺设，其间距应保证表 4-2-3 给出的间隔距离。

表 4-2-3 布线间距

线槽种类	电缆布线的最小距离	干扰源强度
金属线槽	0.08m	低于 20A 负载电流功率设备
	0.15m	大于 20A 负载电流功率设备
	0.3m	功率大于 100KVA 功率设备
非金属线槽	0.15m	低于 20A 负载电流功率设备
	0.3m	大于 20A 负载电流功率设备
	0.6m	功率大于 100KVA 功率设备

4.2.4 电源接线

液体仪表的供电电源通过电源端子连接。V-端子为供电电源负极，V+为供电电源正极，电源端子接线如图 4-2-2 所示。电源线缆建议采用 0.5~1.5mm² 规格的 BVR 或 RV 软导线，并使用 6mm² 以下压线钳制作针形冷压头，通过 2.0mm 平口螺丝刀紧固电源端子。

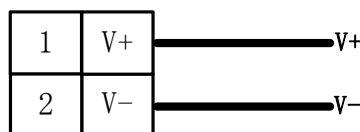


图 4-2-2 电源端子接线方法

4.2.5 测温端子接线

测温端子接线电缆建议使用 0.5mm^2 的 RVVP 屏蔽线，通过 2mm 平口螺丝刀紧固相应端子。对于 PT100 测温形式，测温端子的 A 端子为正极，B 端子为负极，C 端子为公共端；对于 NTC 测温形式，NTC+ 端子为正极，NTC 端子为负极。不同类型传感器的接线方法如下：

(1) PT100：采用三线制接线方式，分别连接 iA 端子、iB 端子及 iC 端子，屏蔽线接电源地。如图 4-2-3 所示：

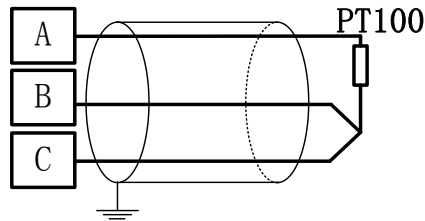


图 4-2-3 PT100 输入接线方法

(2) NTC：为两线制接线方式，建议采用 0.5mm^2 规格的双芯屏蔽补偿导线，将 NTC 热敏电阻的正极和负极分别连接到 NTC+ 端子和 NTC- 端子。屏蔽端连接电源地，如图 4-2-4。

注意：请不要将电源地与测量地连接到一起。

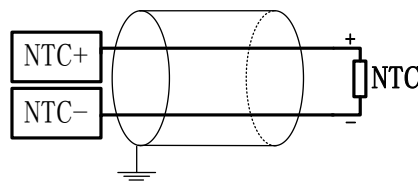


图 4-2-4 热电偶输入接线方法

4.2.6 电极信号输入接线

电极信号输入端子为 DD+ 与 DD-，接线电缆建议使用 0.5mm^2 的 RVVP 屏蔽线，通过 2mm 平口螺丝刀紧固相应端子。其中，PH+ 接至酸碱浓度电极的正端，PH- 接至电极的负端。

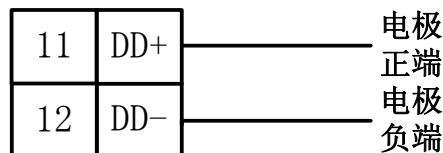


图 4-2-5 电极信号输入接线

4.2.7 调理信号输出接线

调理信号输出端子为 Vo 与 GND，接线电缆建议使用 0.5mm^2 的 RVVP 屏蔽线，通过 2mm 平口螺丝刀紧固相应端子。其中，Vo 接至 EDC8000 的模拟量输入 A 端，GND 接至 EDC8000 的模拟量输入 B 端。

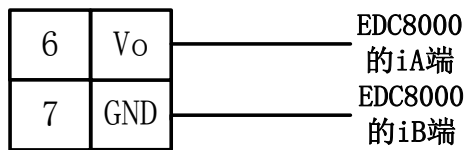


图 4-2-6 调理信号输出接线

4.2.8 频率与量程控制接线

频率控制输入端子为 Frq，量程控制输入端子为 Rng，接线电缆建议使用 0.5~1.0 mm² 的单芯软导线（BVR 或 RV），通过 2mm 平口螺丝刀紧固相应端子。这两路输入都需要接至 EDC8000 的数字量输出。

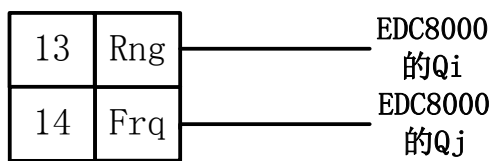


图 4-2-7 频率与量程控制接线

5 使用与操作

5.1 使用前的准备和检查

- (1) 检查端子是否插牢。
- (2) 检查接线是否按照“端子排列与布线”中的方法正确连接。

● **危险：**

在更换设备之前，请确保产品型号的正确，同时还要确保安装的方向和位置是正确的。如果您安装了错误的产品或以错误的方式安装了产品，有可能会产生错误的功能，造成不必要的经济损失和人身伤害！

5.2 使用前和使用中的安全及安全防护说明

- (1) 使用前检查是否有元器件的损坏，如：电容的脱落、变压器的损坏和跳线帽的丢失等；并且查看是否有附着物附着在模块的表面。
- (2) 使用中防止导体接触模块，防止短路影响模块性能。

5.3 使用中的操作程序、方法、注意事项及容易出现的错误操作和防范措施

- (1) AI 输入时，请注意接入模块的正负端，否则会影响电压信号和温度信号的采集，影响设备的运行。
- (2) 请注意确定端子上的端子贴，确保电源的正负，输入输出的正负都连接正确，切勿将其反接。

5.4 停止使用时的操作程序、方法及注意事项

停止使用和改变接线时，请先将模块断电，再进行拆线或者改变接线。

6 故障分析与排除

6.1 故障分析

- (1) 上电后，电源指示灯没有点亮。
- (2) 继电器总是来回切换。
- (3) 状态符号表中监控不到数值。

6.2 原因分析

- (1) 24V 直流电源，正负接反。
- (2) 电压信号输入接反。
切换频率与量程的两路 DQ 接反。
- (3) 没有校准值。

6.3 排除方法

- (1) 断电，更改接线后重新上电。
- (2) 检查输入输出接线以或者 Rng 与 Frq 是否接反。
- (3) 重新校准或者恢复出厂设置。

7 出现故障时的处理程序和方法

- (1) 有异味或出现不正常响声，请立即对模块进行断电处理。
- (2) 查看是否有短路现象存在，是否有元器件的损坏。
- (3) 如有短路现象存在，将短路物质去除后重新对模块上电，检查模块是否仍然能正常工作，如不能正常工作，则需要返厂进行维修处理。
- (4) 如有元器件的损坏，则需要直接返厂进行维修处理。

8 保养、维修

8.1 日常维护、保养、校准

- (1) 防尘，防静电，防潮；
- (2) 定期除尘；
- (3) 可以通过恢复出厂设置，对模块进行校准（不建议）。建议每隔两个月就对调理板的各个参数进行一次校准。

8.2 运行时的维护、保养

- (1) 模块及调理板运行时，保证环境温度在 $-40^{\circ}\text{C}\sim+85^{\circ}\text{C}$ ，湿度在 95% 以下。
- (2) 模块及调理板运行环境尽量远离强电磁干扰。

- (3) 模块及调理板运行时需要和强电部分隔离，不能混合接线。
- (4) 模块及调理板运行时禁止灰尘附着在模块表面。
- (5) 尽量避免非正常情况下断电。
- (6) 定期对模块及调理板除尘。
- (7) 定期对系统连线进行排查，发现露铜或短路现象及时解决。
- (8) 如出现模块或调理板不能正常运行且无法在现场处理，则进入正常维修程序。

8.3 正常维修程序

- (1) 对于直接能判断出原因的问题（如接线错误或者粉尘较多造成短路），可以直接在现场进行调整；
- (2) 因芯片长时间运行的内损，可能会造成模拟量采集的码值轻微偏移。可以直接在现场写入“工程校准值”进行校准；
- (3) 如果现场无法判断模块问题，请联系客服部门协调解决；如需将模块寄回公司，请注明模块错误信息，这样可以帮助维修员在最快时间内将模块维修好，以减少您的损失。

8.4 长期停放时的维修、保养

- (1) 如模块未接线但已安装在现场，则只需定期除尘和监控现场的温度湿度环境；
- (2) 如模块已接线但不通电，则除了以上一点外，还要检查连线是否有短路的危险，如有则尽快排除；
- (3) 长时间停放的设备再次使用前需要根据接线图复查接线，并检查是否有露铜的线以免造成短路。